



Type / Tipo

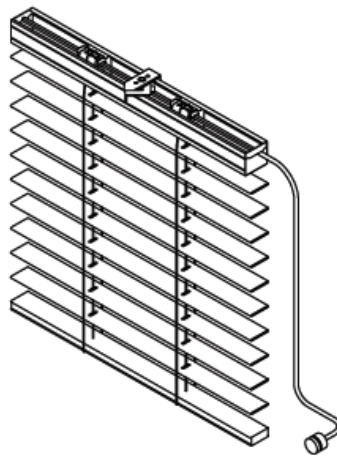
Description / Descripción

**SYSTEM ITALIAN DOUBLE GLASS OPERATION**

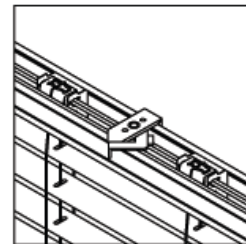
Head rail size: 37 x 37mm  
 Head rail colours: 01, 11, 14, 15, 22, 26, 30, 41.  
 Type of ladder: ladder string and 16mm ladder tape  
 Type of cord: 2.3mm in the same colour as the ladder  
 Type of bracket: swivel  
 Operation: only tilt the slats by a button fitted to the window frame and connected with cable to the head rail shaft .  
 Blind will not lift.  
 Button colour: black  
 Blind surface limit for this system: 3 m2.

**SISTEMA ITALIAN OPERACIÓN ENTRECRISTALES**

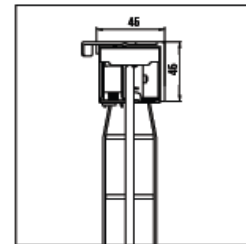
Medida cabezal: 37 x 37mm  
 Colores cabezal: 01, 11, 14, 15, 22, 26, 30, 41.  
 Tipo de sujeción: escalerilla y cinta de 16mm  
 Tipo de cordón: 2,3mm a tono con el color de la sujeción.  
 Tipo de soporte: giratorio (Swivel).  
 Operación: mediante botón instalado en el marco de la ventana conectado con un cable al cabezal, para solo orientar la cortina.  
 La cortina no sube ni baja  
 Color botón: negro  
 Límite superficie cortina: 3 m2



**Italian double glass operation**  
Italian operación entrecristales



**Bracket**  
Soporte



**Head rail side view**  
Detalle perfil cabezal

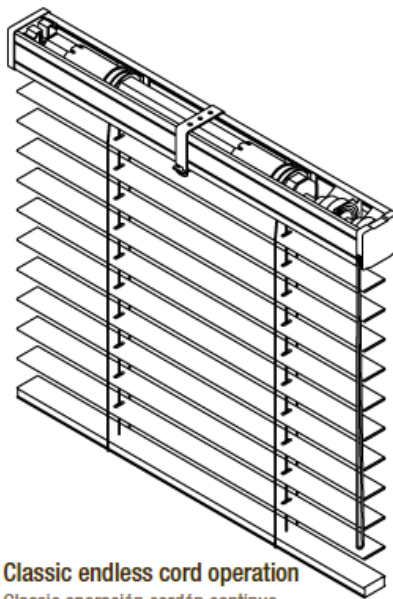
**SYSTEM CLASSIC ENDLESS CORD OPERATION**

Minimum width: 400 mm  
 Head rail size: 51 x 57mm.  
 Head rail colours: 01, 04, 06, 07, 11, 12, 14, 15, 17, 19, 22, 26, 30, 41.  
 Type of ladder: ladder string, privacy and tape  
 Type of cord: 1,4 mm. Matching the ladder colour.  
 Type of bracket: U shape bracket for ceiling fitting.  
 Optional U shape bracket for wall/ceiling fitting.  
 Operation: by endless cord to lift and tilt the blind with the same operation.  
 Extensibles brackets:100/150 and 150/200 extensible brackets available to fit to existing brackets to install the blind away from the wall. Endless cord colour: same as ladder.  
 Type of endless cord: 4 mm.  
 Mechanism colour: white.  
 Blind weight limit for this system: 10kg

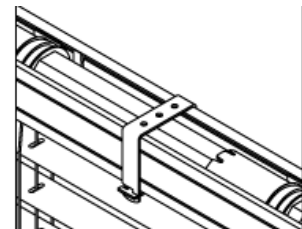
**SISTEMA CLASSIC OPERACIÓN CORDÓN CONTINUO**

Ancho mínimo: 400 mm  
 Medida cabezal: 51 x 57mm.  
 Colores cabezal: 01, 04, 06, 07, 11, 12, 14, 15, 17, 19, 22, 26, 30, 41.  
 Tipo de sujeción: escalerilla, privacy y cinta.  
 Tipo de cordón interior: 1,4 mm a tono con el color de la sujeción.  
 Tipo de soporte: tipo U instalación a techo. Disponible mismo soporte con posibilidad de instalación techo/pared.  
 Escuadras de separación: 100/150 y 150/200mm. Se adaptan al soporte de instalación para separar la cortina de la pared.  
 Operación: mediante cordón continuo que realiza la función de orientar, subir y bajar la cortina.  
 Color cordón continuo: mismo que sujeción.  
 Tipo de cordón continuo: 4 mm.  
 Color mecanismo: blanco.  
 Peso límite cortina para este sistema: 10kg.

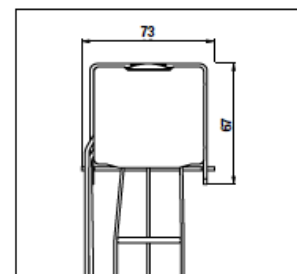
<b>Blind drop</b> Altura cortina	<b>Stack Ladder string</b> Repliegue escalerilla	<b>Stack Tape 16</b> Repliegue Cinta 16
600 mm	135 mm	156 mm
1000 mm	178 mm	201 mm
1500 mm	233 mm	269 mm
2000 mm	288 mm	337 mm
2500 mm	344 mm	405 mm
3000 mm	399 mm	473 mm



**Classic endless cord operation**  
 Classic operación cordón continuo



**Bracket**  
 Soporte



**Head rail side view**  
 Detalle perfil cabezal